

lubrication systems



ILC-MAX

ELETTROPOMPE PER GRASSO E OLIO



Applicazioni	3	Olio 4 L (115/230 V AC)	15
Dati tecnici Generali	3	Olio 5 L (12/24 V AC/DC)	16
ILC-MAX	4	Olio 5 L (115/230 V AC)	16
Montaggio	4	Grasso 8 Kg / Olio 8 L (12/24 V AC/DC)	17
Funzionamento	4	Grasso 8 Kg / Olio 8 L (115/230 V AC)	17
Configuratore di codici ordinazione	5	Filtri di carico grasso	18
Predisposizione DPX	5	Pompa manuale di caricamento e adattatore (Grasso)	18
Timer Interno	6	Pompante a portata fissa	19
Modalità di lavoro	6	Blocchetti	
Timer Esterno		40.BMI.01	19
40.BCT	7	40.BMI.02	19
40.BCT.AC	7	40.BMI.03	20
40.BCT.BT.AC	7	40.BMI.04	20
40.BCT.DC	7	Pompante a portata variabile	21
Schema Idraulico	8	Blocchetti (pompante a portata variabile)	
Componenti ILC-MAX	9	A70.093523	22
Dimensioni ILC-MAX		A70.093525	22
Grasso 2 Kg (12/24 V AC/DC)	10	A70.093543	23
Grasso 2 Kg (115/230 V AC)	10	A70.093544	23
Grasso 4 Kg (12/24 V AC/DC)	11	Pulsante luminoso	24
Grasso 4 Kg (115/230 V AC)	11	Pulsante di reset con lampada	24
Grasso 5 Kg (12/24 V AC/DC)	12	Connessioni elettriche	25
Grasso 5 Kg (115/230 V AC)	12		
Grasso 8 Kg (12/24 V AC/DC)	13		
Grasso 8 Kg (115/230 V AC)	13		
Olio 2 L (12/24 V AC/DC)	14		
Olio 2 L (115/230 V AC)	14		
Olio 4 L (12/24 V AC/DC)	15		



Tutti i prodotti ILC devono essere usati esclusivamente per gli scopi previsti, come specificato in questa brochure e in tutte le istruzioni. Se il prodotto viene fornito insieme alle istruzioni per l'uso, l'utente è tenuto a leggerle e rispettarle. Per i sistemi di lubrificazione centralizzati non tutti i lubrificanti sono idonei. I sistemi di lubrificazione ILC o i relativi componenti non possono essere usati in combinazione con gas, gas liquidi, gas pressurizzati in soluzione e liquidi la cui pressione di vapore superi la normale pressione atmosferica (1013 mbar) di oltre 0,5 bar, temperatura massima consentita +60° C. I materiali pericolosi di qualsiasi tipo, in particolare quelli classificati come tali dalla Direttiva della Comunità Europea EC 67/548/CEE, Articolo 2 (2), possono essere usati nei sistemi di lubrificazione centralizzati ILC o dei relativi componenti solo previa consultazione con ILC e dopo aver ricevuto il consenso scritto da parte dell'azienda.

Applicazioni

Ideale per la lubrificazione automatica a grasso o olio di tutti i tipi di macchine industriali, come pompa di lubrificazione per camion, rimorchi, autobus, veicoli movimento terra.

In combinazione con i distributori progressivi ILC DPX, DMX o DPL, possono essere centralizzati automaticamente da una sola pompa più di trecento punti di lubrificazione.



Movimento
Terra



Industria



Agricoltura



Macchinari
Edili



Autotrazione

Dati tecnici Generali

Numero di pompanti	da 1 a 3
Portata pompante fisso (giro)	0.16 cc
Portata pompante a portata variabile (giro)	0.01 - 0.16 cc
RPM (min)	22 rpm (12/24 V DC) 30 rpm (24/115/230 V AC)
Portata pompante fisso (a 0 bar / min)	3,52 cc (12/24 V DC) 4,80 cc (24/115/230 V AC)
Range di portata pompante a portata variabile (a 0 bar / min)	0,22 - 3,52 cc (12/24 V DC) 0,30 - 4,80 cc (24/115/230 V AC)
Contropressione massima	300 bar (4351 psi) ±10%
Temperatura di esercizio	da -40 °C a +80 °C (a seconda del grasso, sotto i -20 sono richiesti grassi idonei)
Connessione di uscita	1/4" Gas
Serbatoio	Grasso 2/4/8 Kg (Plastica) - 5 Kg (metallo) Olio 2/4/8 L (Plastica) - 5 L (metallo)
Lubrificanti ammessi	Grassi fino a consistenza massima NLGI2 Olii Minerali da 50 a 1500 cSt (alla temperatura di 40° C)
Interruttore di minimo livello	1 a 140 V AC - 200 V DC 10 W NO (Grasso 2/4/8 L)* 1 a 140 V AC - 200 V DC 10 W NO (Olio 2/4/8 L)** 5A - 250 V AC / 0.4 A - 125 V DC - contatto NC o NO (Grasso 5 Kg) 1.5 A 250 V AC - 200 V DC 50 W - contatto NC o NO (Olio 5 L)
Controllo RPM	1 a 140 V AC - 200 V DC 10 W NO*** (2/4/8 KG Grasso)

* un impulso chiuso/aperto/chiuso (1-0-1) è generato ad ogni giro quando il serbatoio è vuoto.

** il contatto si apre a serbatoio vuoto.

***un impulso chiuso/aperto/chiuso (1-0-1) è generato ad ogni rotazione.

ILC-MAX

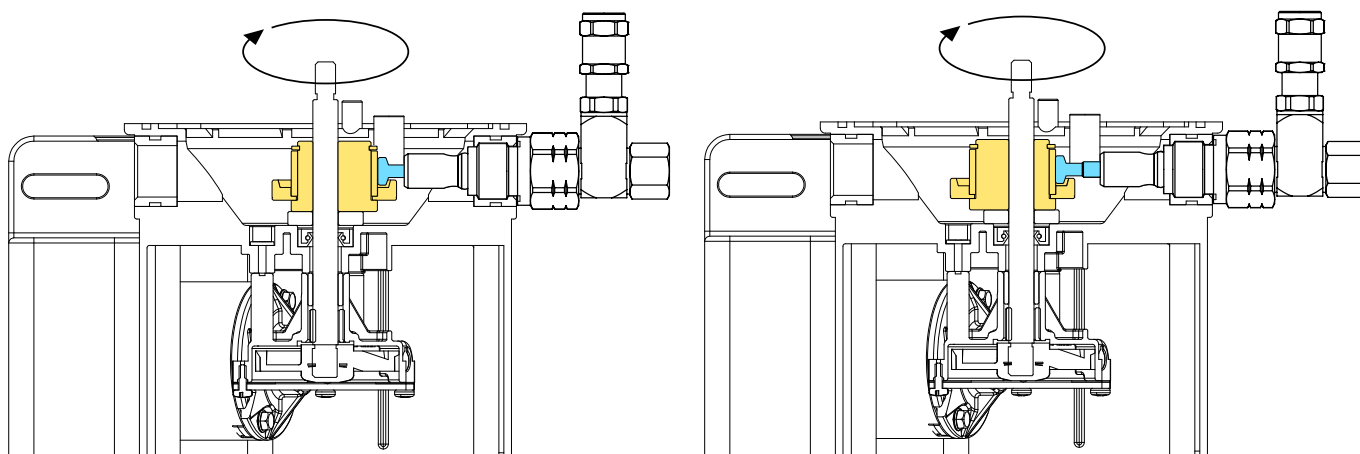
ILC-MAX è disponibile nelle versioni a grasso, olio e grassello, con motori da **12/24 V DC** o **24/115/230 V AC**: la versione a grasso è dotata di spatolatore e aletta di livello minimo; la versione a olio è dotata di livello a galleggiante; la versione a grassello di spatolatore e sensore capacitivo. Il serbatoio in materiale plastico trasparente ha una capacità di **2/4/8 KG** per grasso e **2/4/8 L** per olio, il serbatoio in metallo ha una capacità di **5 kg** per grasso e **5 L** per olio.

Un timer di controllo può essere integrato al fine di programmare il funzionamento automatico della pompa.

Montaggio

Tutte le pompe devono essere fissate in posizione verticale con due bulloni, dadi e rondelle attraverso la staffa di montaggio integrata nel corpo della pompa.

Funzionamento



Le pompe **ILC-MAX** sono progettate per il funzionamento intermittente o continuo per fornire regolari cicli di lubrificazione.

Un motoriduttore elettrico mette in rotazione un **eccentrico interno** che può azionare **fino a tre elementi pompanti**. Per avere una portata maggiore è possibile raccogliere le tre uscite degli elementi di pompaggio in un'unica mandata.

Ogni pompante ha una valvola di sicurezza per proteggere il sistema quando va in sovrappressione.

Il motoriduttore aziona anche uno spatolatore all'interno del serbatoio della pompa per rimescolare il grasso e per far sì che non manchi mai al punto di aspirazione del pompante. Il sistema è garantito per grassi con consistenza fino a NLGI 2 alla temperatura minima di -40 °C, oltre i -20° C sono necessari grassi idonei.

Configuratore di codici ordinazione



A (Serbatoio)		B (Tensione)		C (Pompante)	
2 kg trasparente	2	12 V DC	12DC	Portata Fissa	F
4 kg trasparente	4	24 V DC	24DC	Portata Regolabile	R
8 kg trasparente	8	24 V AC	24AC		
5 kg metallico	5	115 V AC	115V		
		230 V AC	230V		

D (Timer)		E (Lubrificante)	
Con timer	CT	Grasso consistenza NGLI 1 e 2	G
Senza timer	ST	Olio consistenza 50-1500 cSt	O
		Grassello consistenza 0, 00 e 000	SG

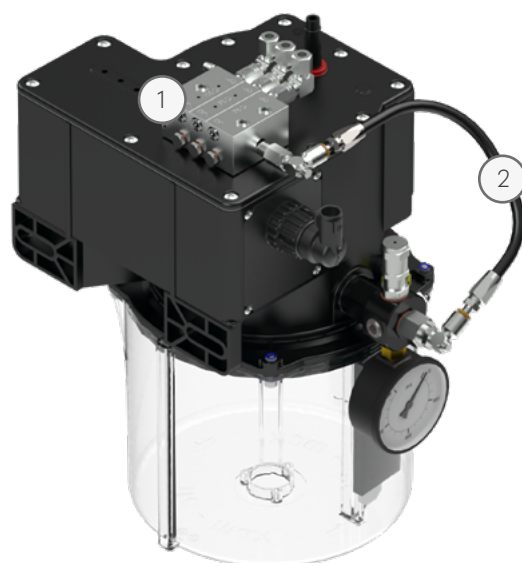
Tutte le pompe sono fornite complete di controllo minimo del livello di lubrificante. Le pompe a grasso da 2, 4 e 8 kg sono fornite complete di controllo della rotazione del motore. Per i modelli con timer è previsto il connettore TYCO a 7 poli e il connettore M12x1 a 4 contatti; per i modelli senza timer è previsto il solo connettore TYCO a 7 poli.

Predisposizione DPX

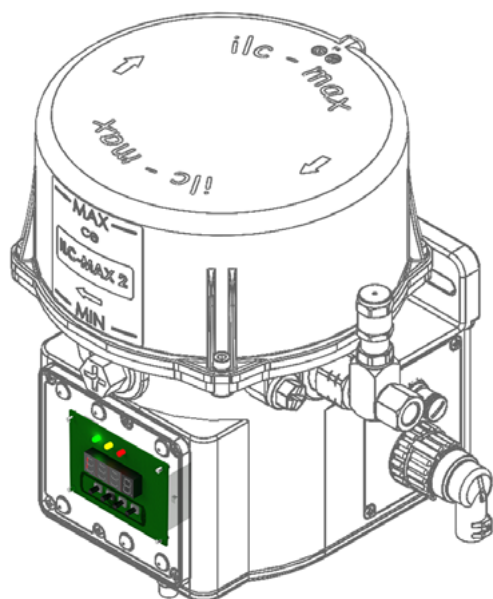
ILC-MAX è predisposta per essere assemblata con un DPX da 3 a 9 elementi montato direttamente sotto il corpo pompa (1). Questa soluzione va concordata con ILC S.r.l. che fornirà al cliente un codice speciale.

Per assemblare autonomamente un distributore progressivo DPX, ordinare il kit **40.KRT.001** (2) (tubo di collegamento completo di raccordi).

Per l'ordinazione dei distributori progressivi DPX, fare riferimento al relativo catalogo sul sito ILC S.r.l. all'indirizzo www.ilclube.com/progressive-lubrication-ilc.



Timer Interno



Il **timer** della pompa **ILC-MAX** è alloggiato all'interno della struttura in prossimità del motoriduttore ed è accessibile rimuovendo lo sportello trasparente posto a protezione.

Grazie alla trasparenza è possibile visualizzare i due led che indicano pompa in funzione e eventuali allarmi. Una volta rimossa la protezione è possibile effettuare le regolazioni necessarie.

Tensione di alimentazione 12 V DC - 24 V DC

Modalità di lavoro

Pausa	Ore
	Minuti
Lavoro	Impulsi Esterni
	Minuti
	Secondi
	Impulsi Interni
Prelube	Impulsi Esterni
	On/Off
Modifica rapida erogazione grasso	Standard
Controlli	Minimo livello elettrico
	Rotazione del motore
	Pulsante reset extraciclo
	Contatto pulito per allarme remoto
	Ciclo distributore progressivo

Timer Esterno

Su richiesta, il **timer** della pompa **ILC-MAX** può essere fornito separatamente dalla pompa.

40.BCT.400 (trifase)



40.BCT.AT.AC (monofase)



Tensione di alimentazione 400 V AC Trifase

Tensione di alimentazione 115/230 V AC (monofase)

40.BCT.BT.AC



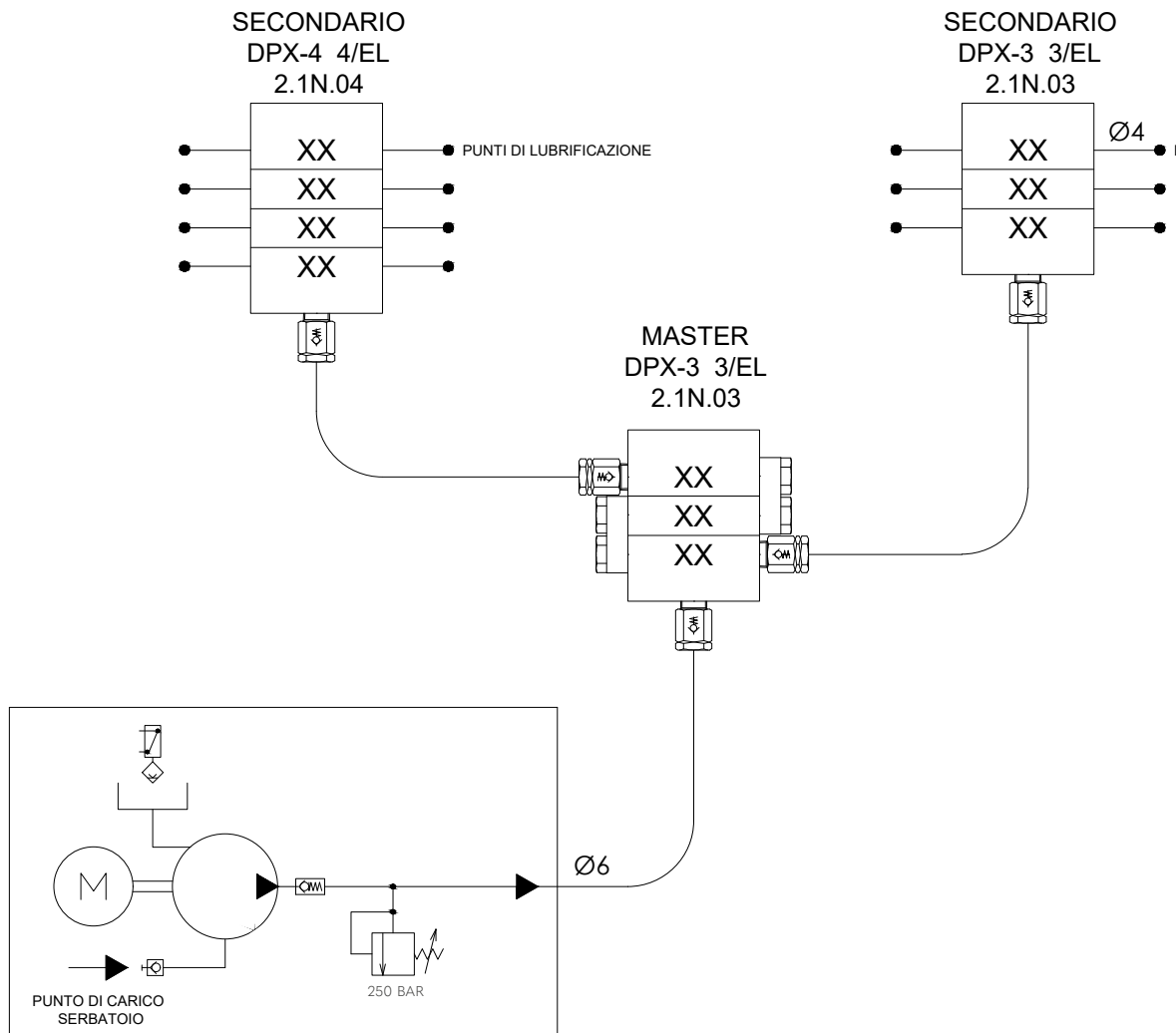
40.BCT.BT.DC



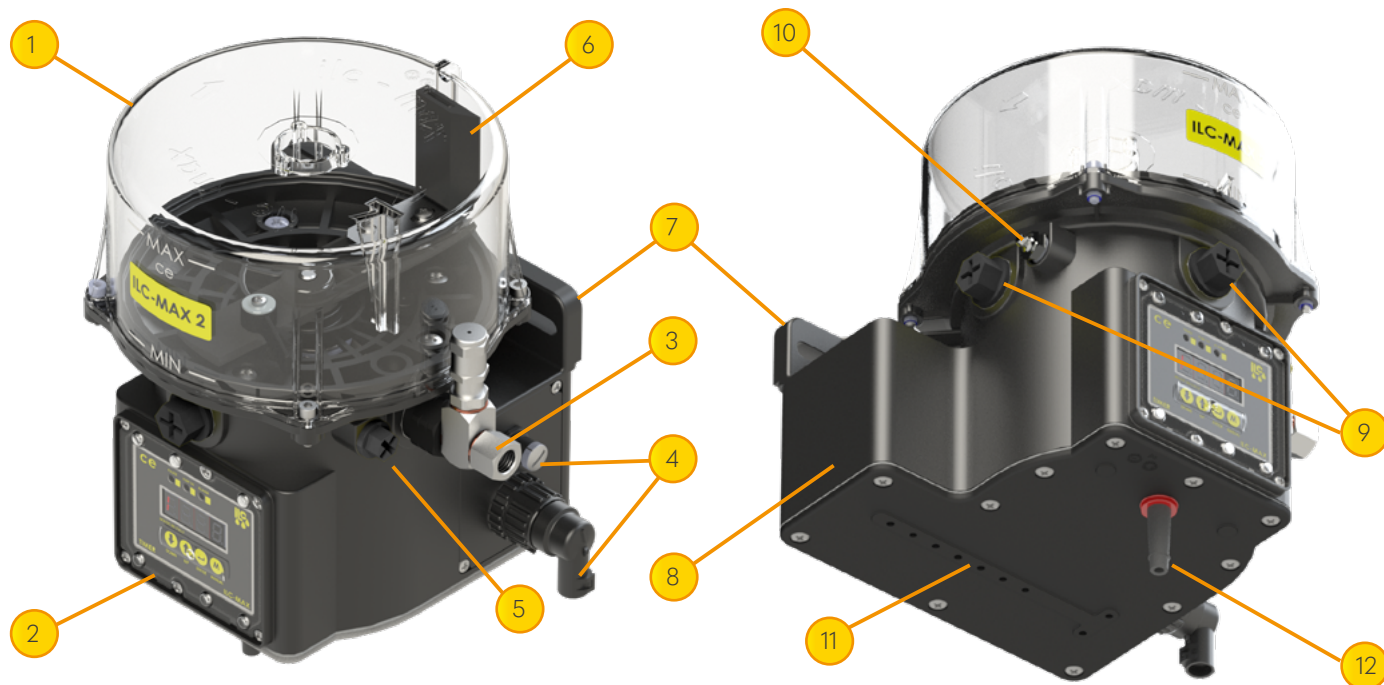
Tensione di alimentazione 24 V AC

Tensione di alimentazione 24 V DC

Schema Idraulico



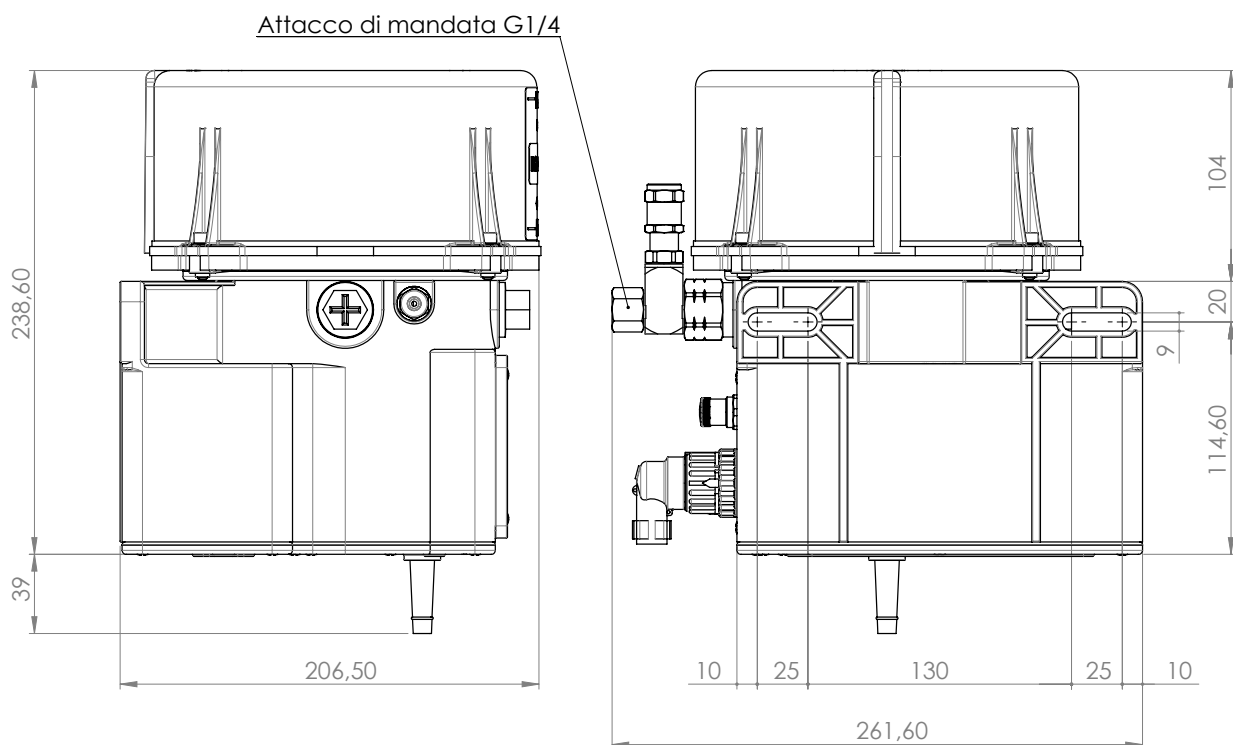
Componenti ILC-MAX



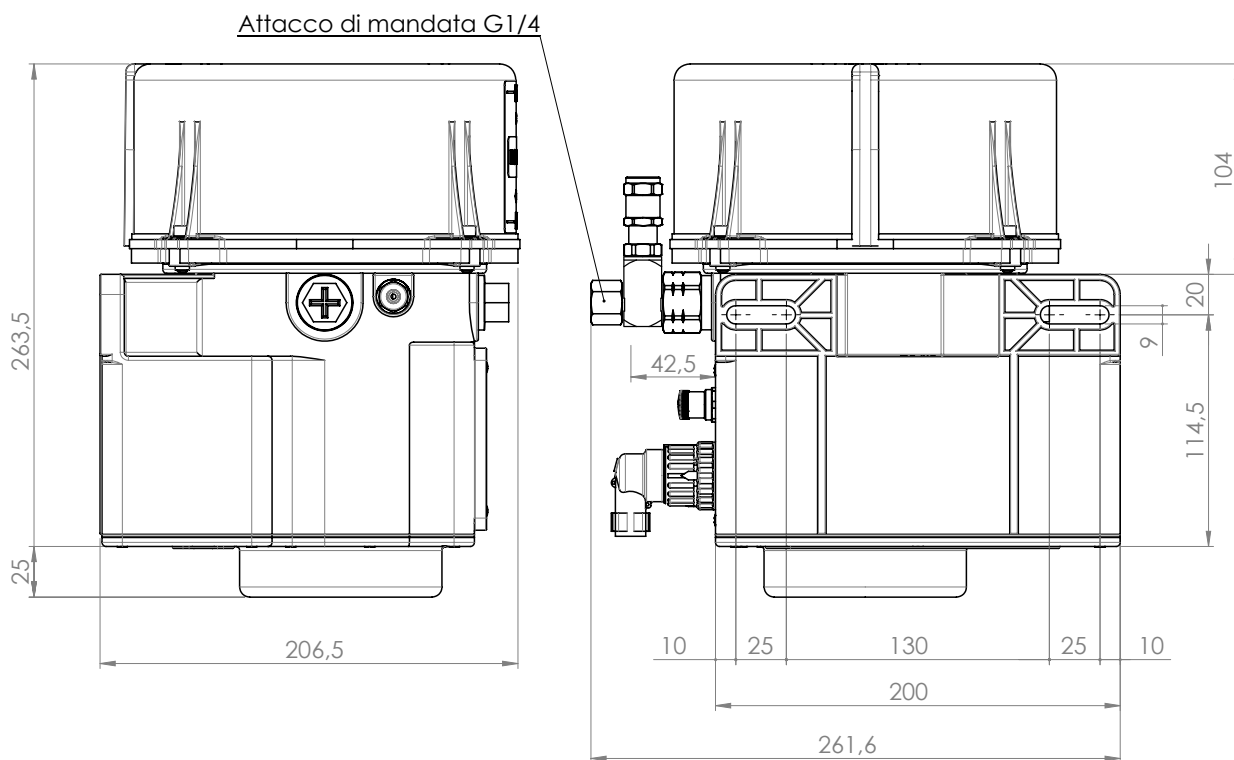
- | | | | |
|---|---|----|---------------------------------|
| 1 | Serbatoio | 7 | Staffa di montaggio |
| 2 | Timer integrato | 8 | Corpo pompa |
| 3 | Pompante portata fissa | 9 | Tappi alloggiamento pompanti |
| 4 | Connessione di alimentazione (TYCO+M12x1) | 10 | Ingrassatore carico serbatoio |
| 5 | Tappo 1/4" G | 11 | Predisposizione Progressivi DPX |
| 6 | Spatolatore | 12 | Scarico di condensa |

Dimensioni ILC-MAX

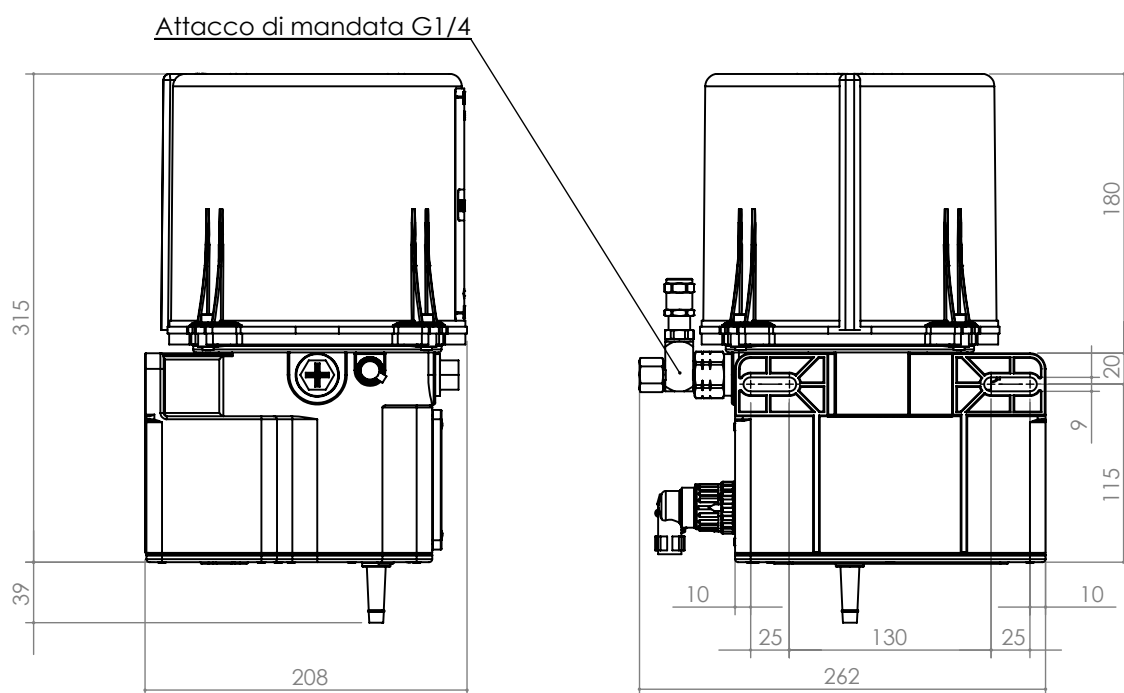
Grasso 2 Kg (12/24 V AC/DC)



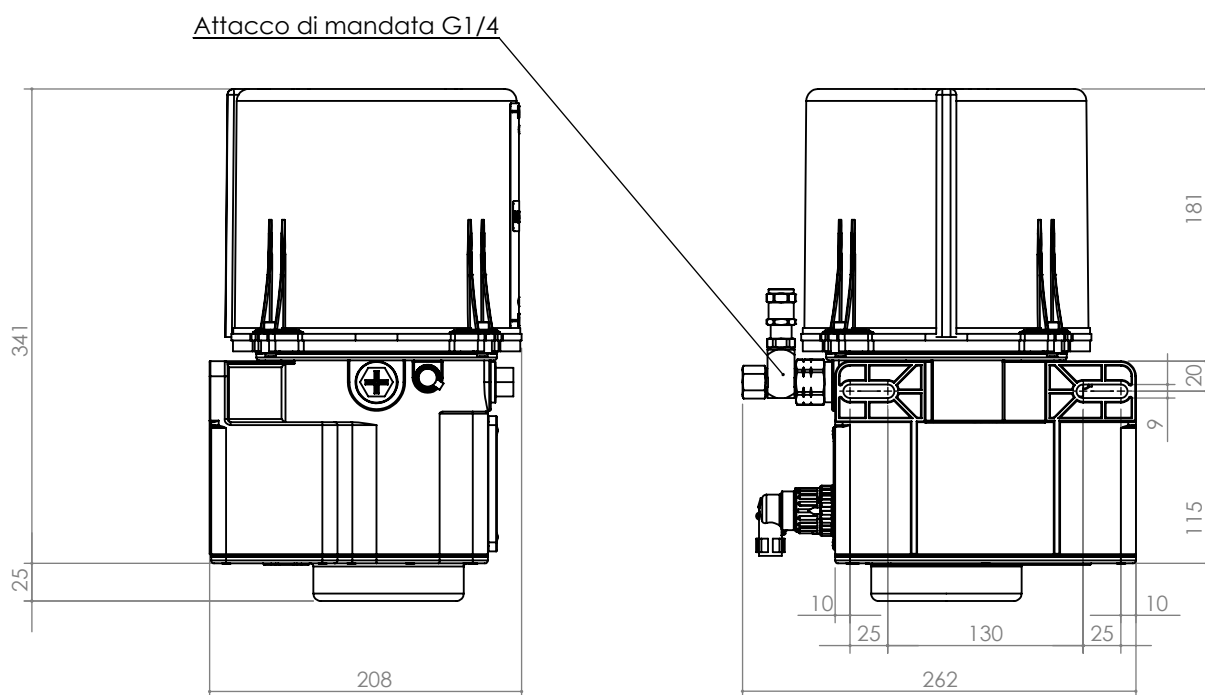
Grasso 2 Kg (115/230 V AC)



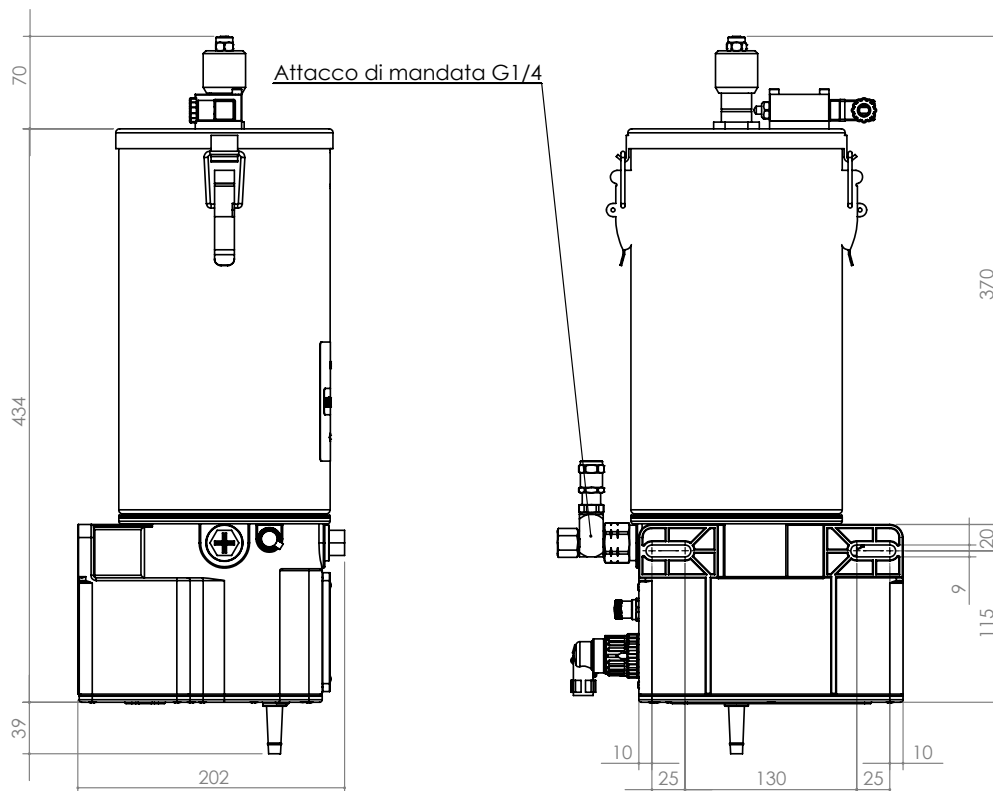
Grasso 4 Kg (12/24 V AC/DC)



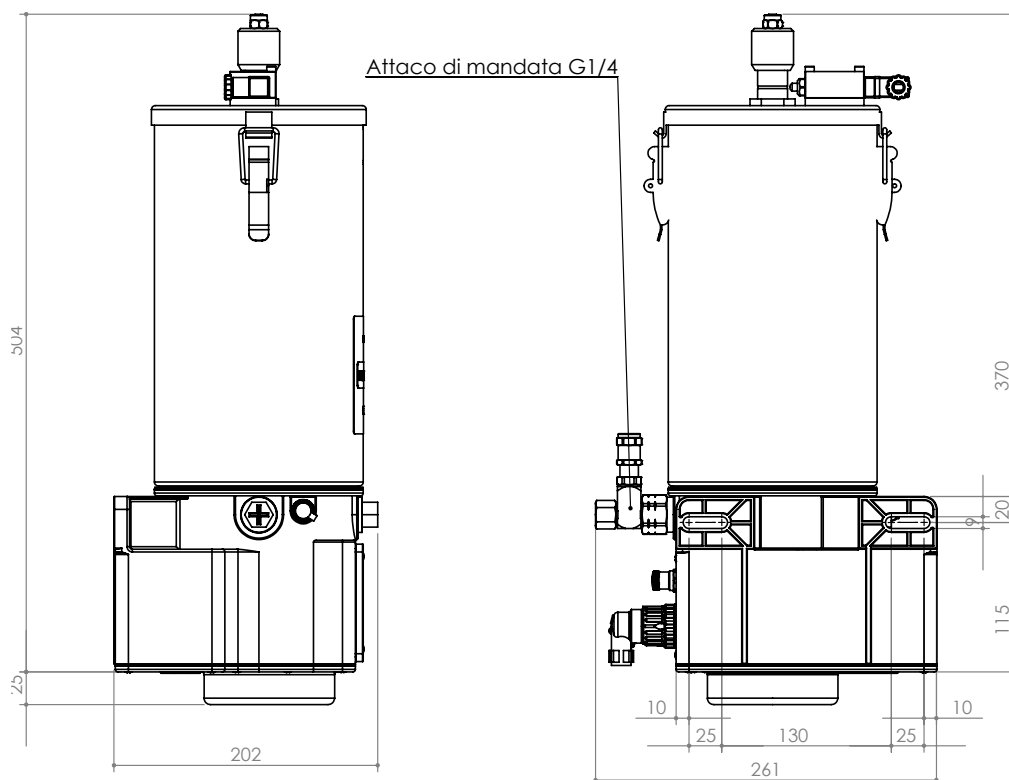
Grasso 4 Kg (115/230 V AC)



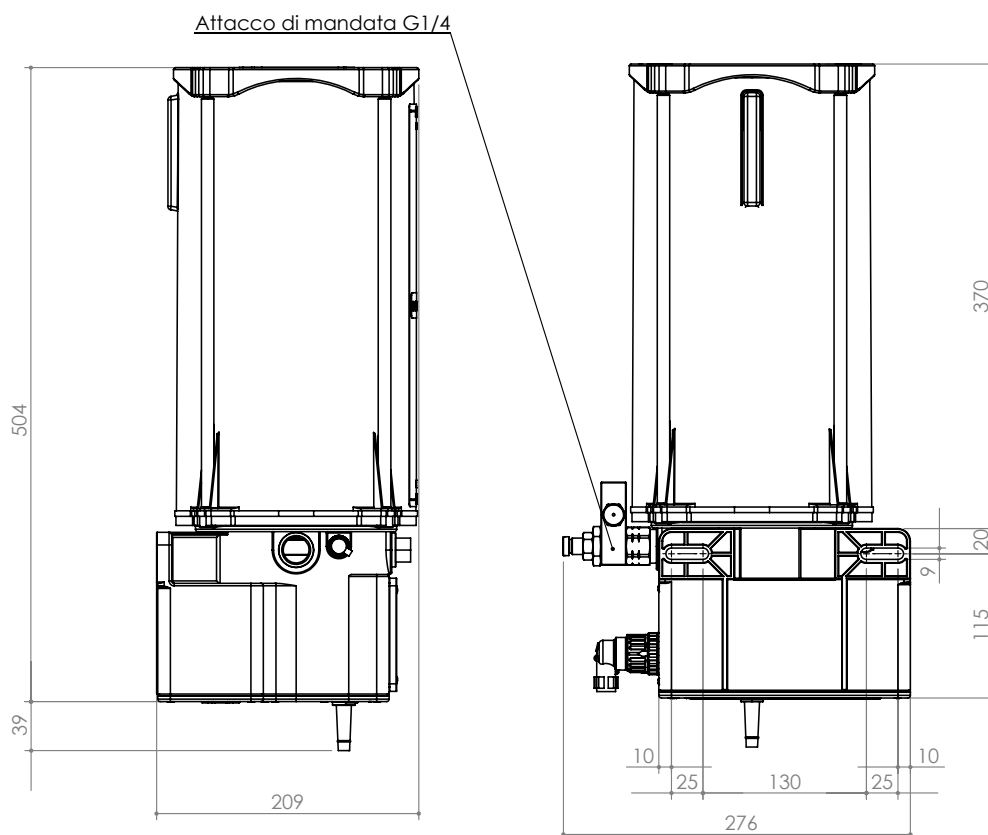
Grasso 5 Kg (12/24 V AC/DC)



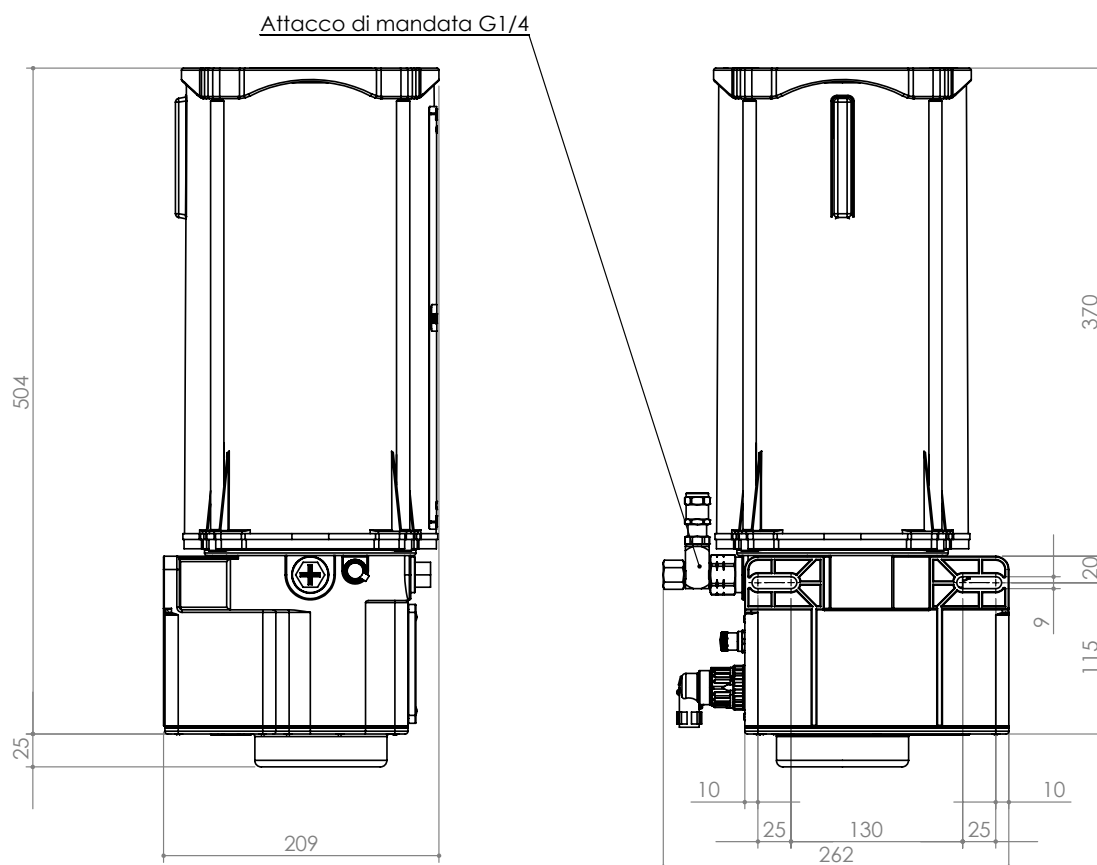
Grasso 5 Kg (115/230 V AC)



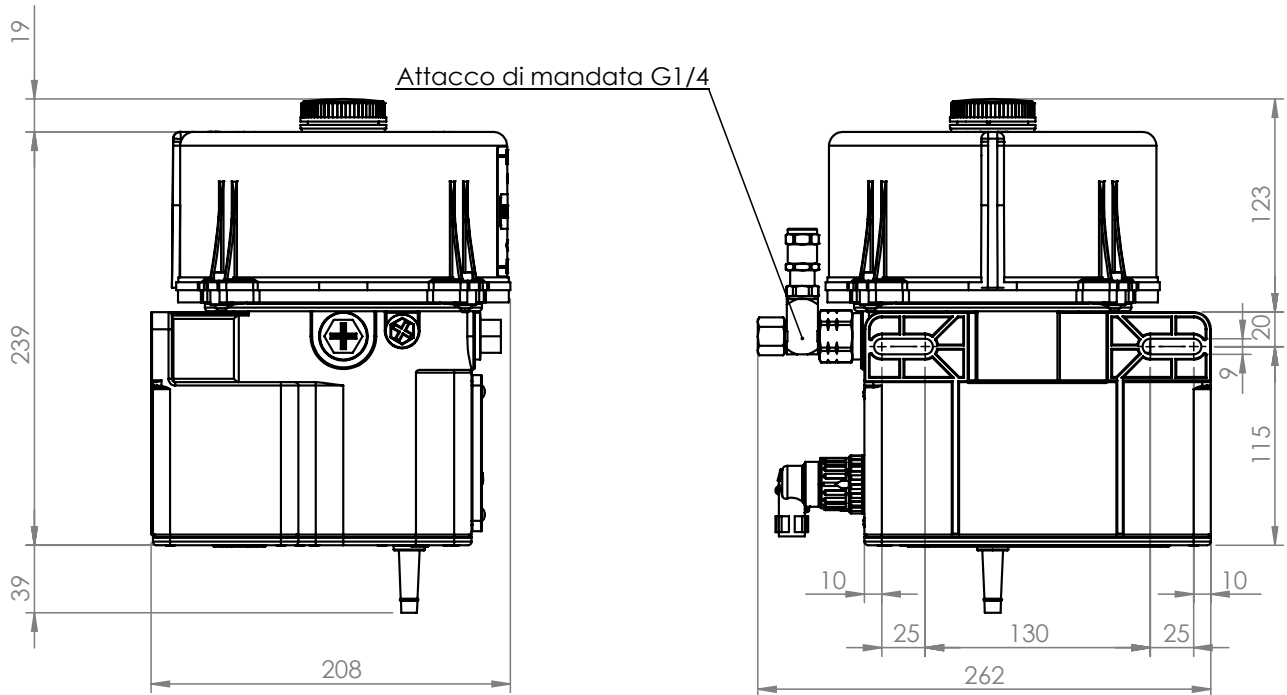
Grasso 8 Kg (12/24 V AC/DC)



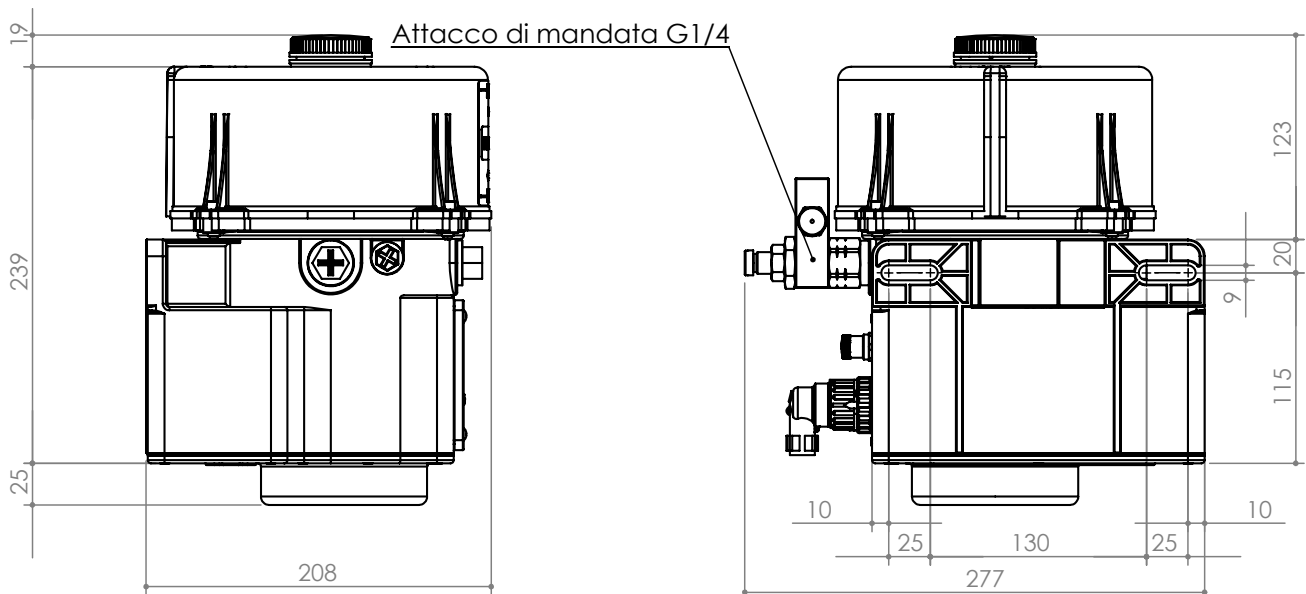
Grasso 8 Kg (115/230 V AC)



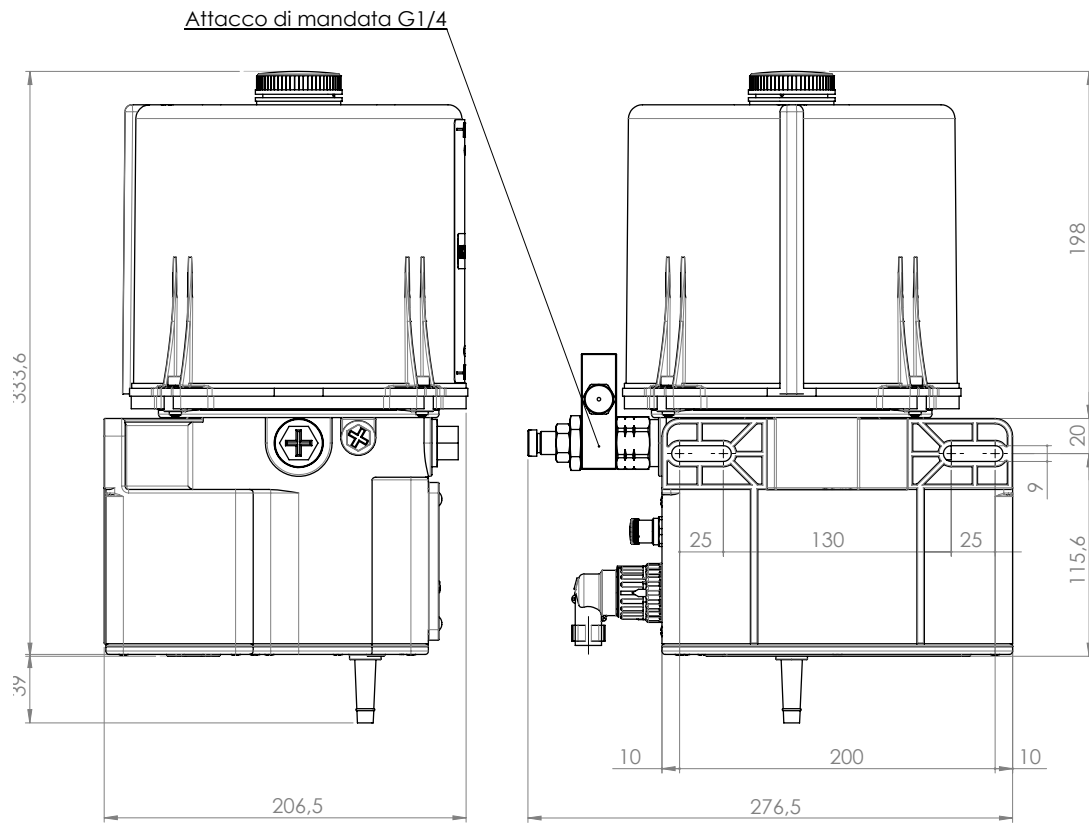
Olio 2 L (12/24 V AC/DC)



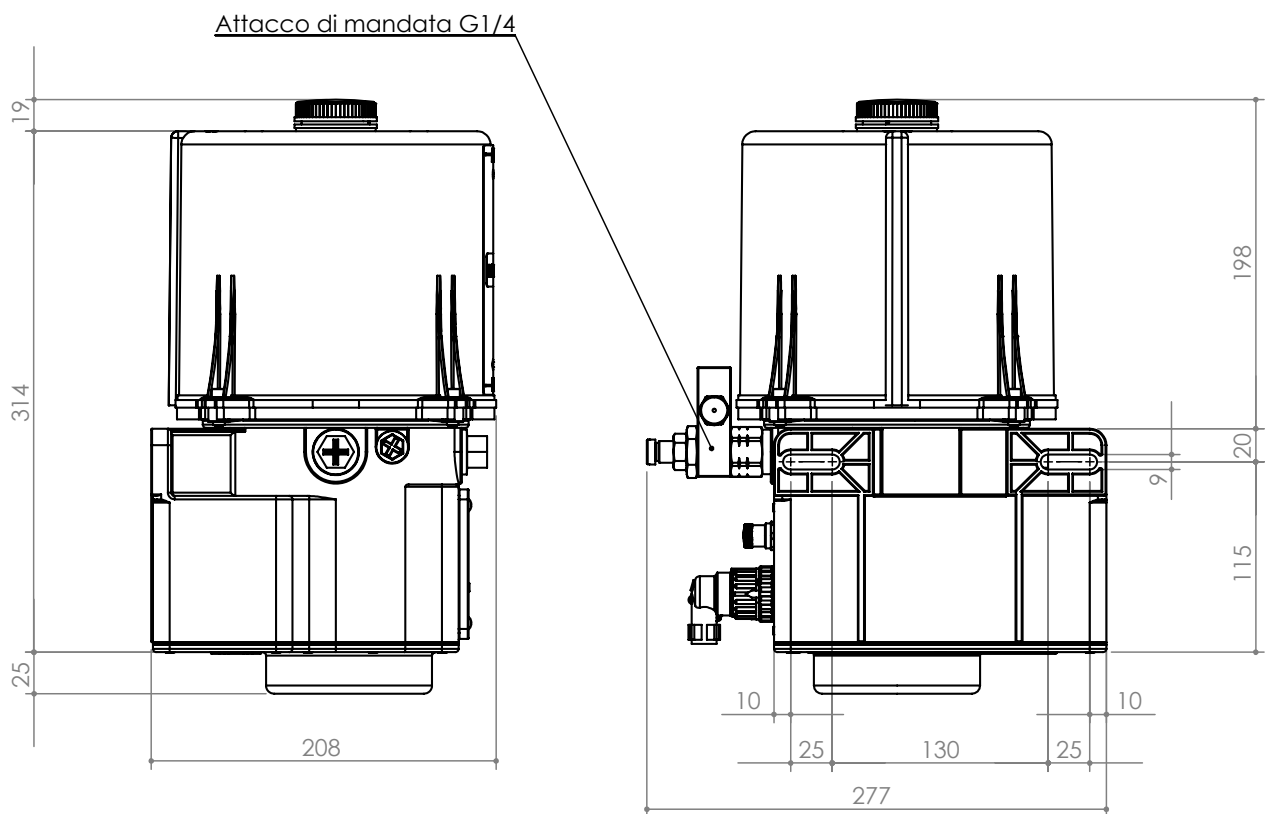
Olio 2 L (115/230 V AC)



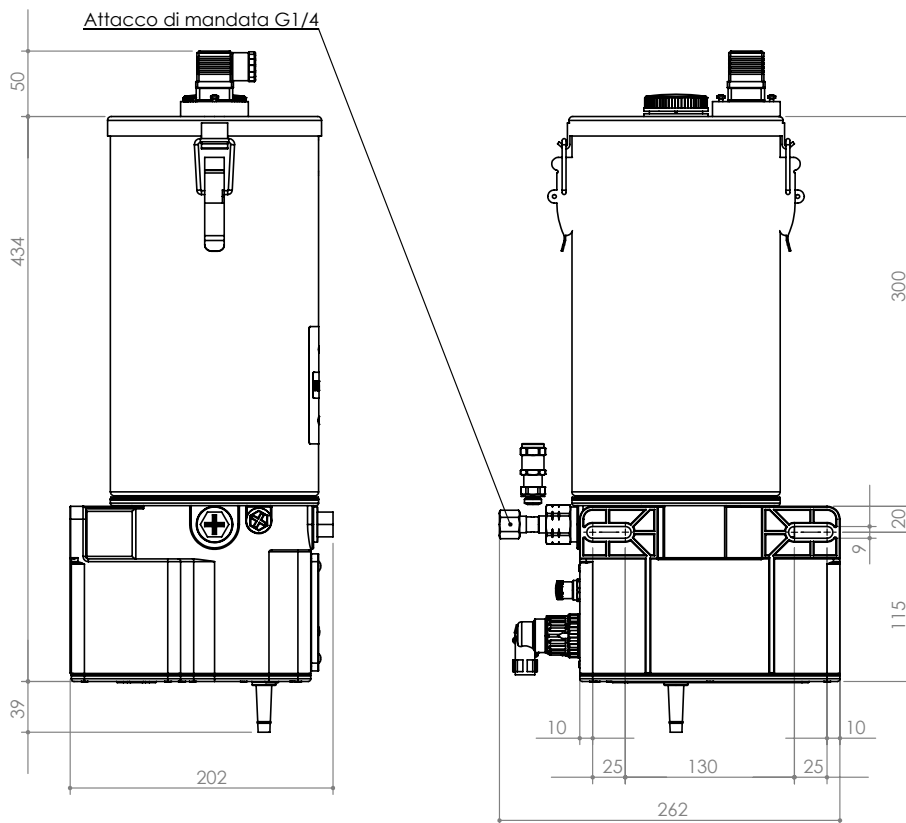
Olio 4 L (12/24 V AC/DC)



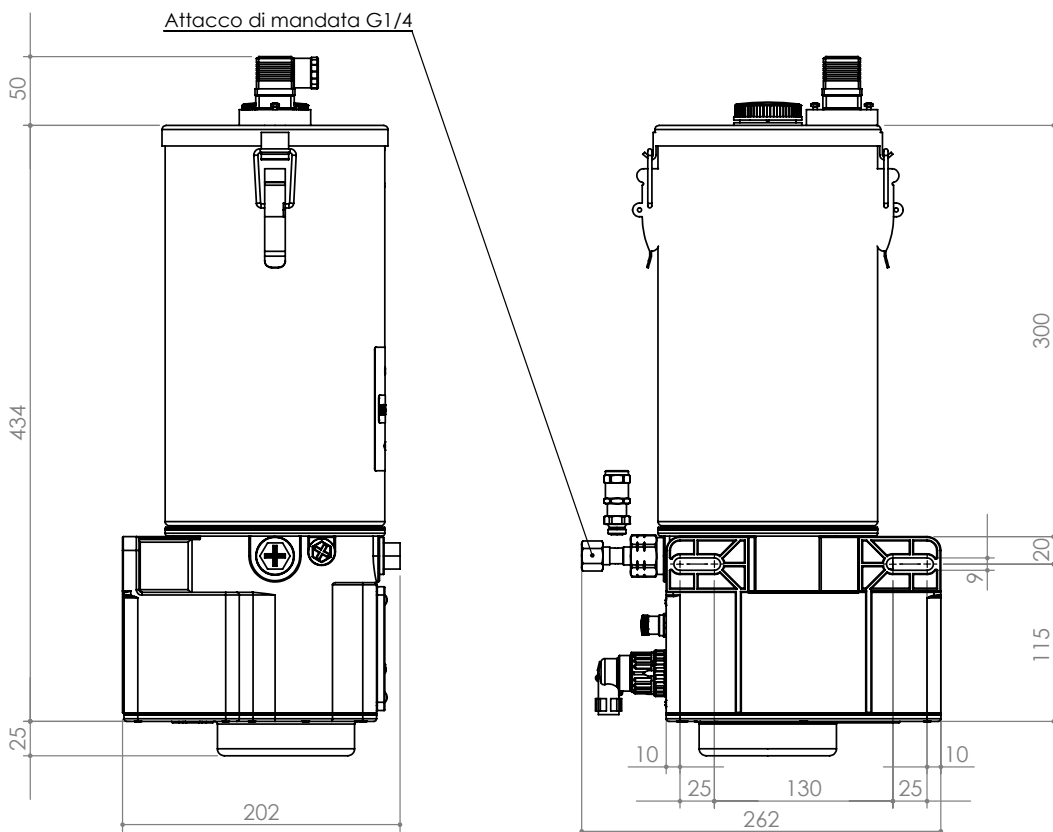
Olio 4 L (115/230 V AC)



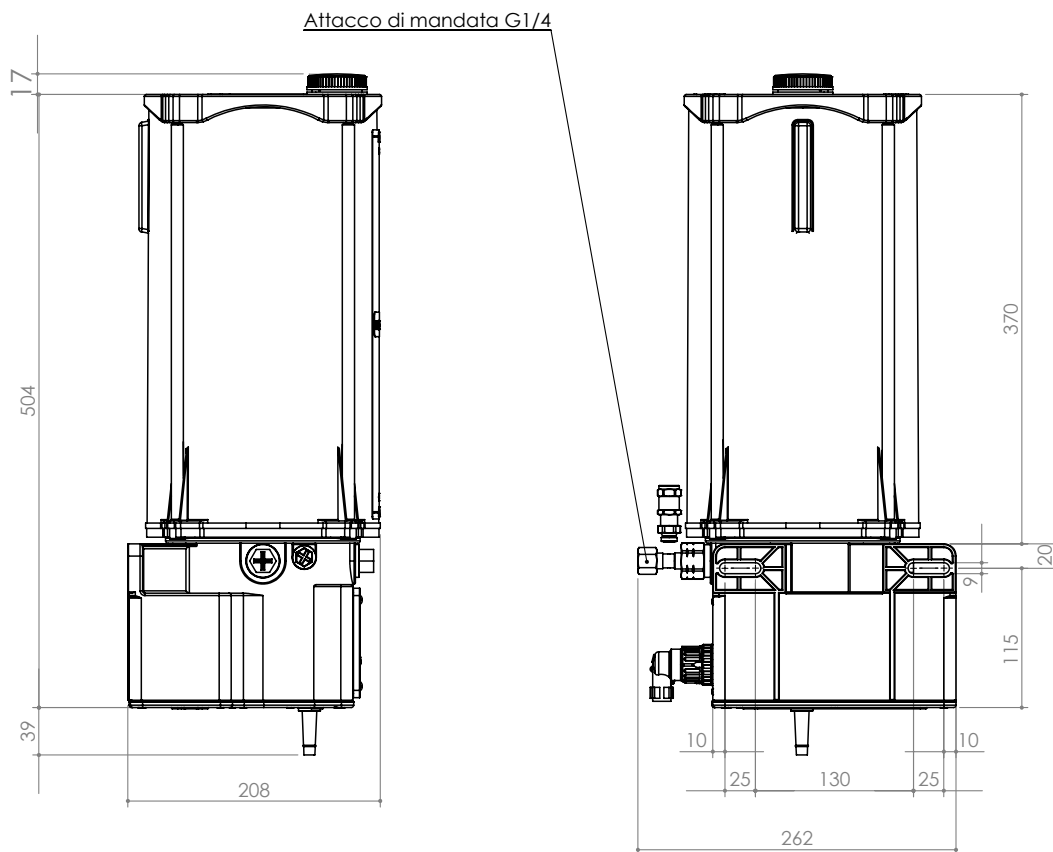
Olio 5 L (12/24 V AC/DC)



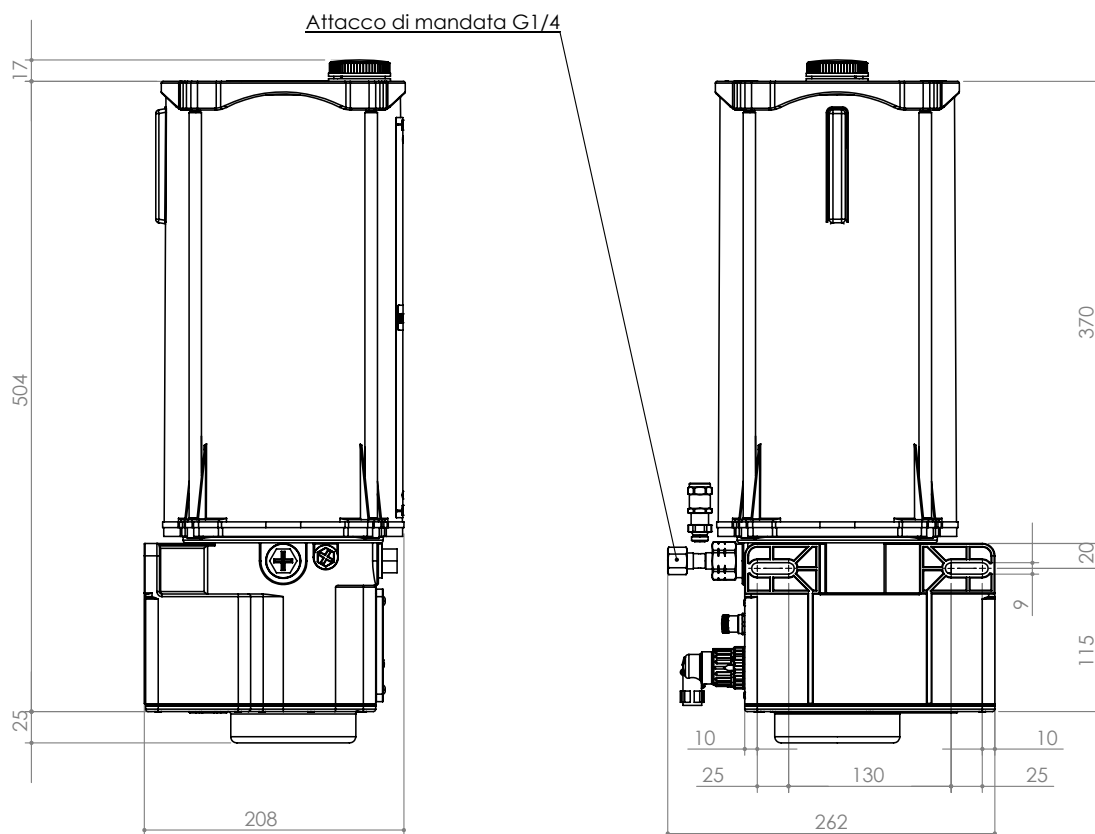
Olio 5 L (115/230 V AC)



Grasso 8 Kg / Olio 8 L (12/24 V AC/DC)



Grasso 8 Kg / Olio 8 L (115/230 V AC)

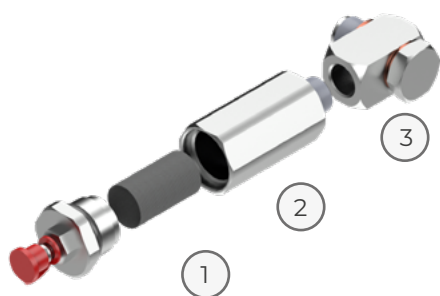


Filtri di carico grasso

Al fine di prevenire l'introduzione d'impurità durante la fase di caricamento del serbatoio consigliamo l'applicazione di filtri di carico che possono essere posizionati direttamente nel corpo pompa.

A70.093526 (300 μ - sede 1/4"G)

07.270.7 (250 μ - sede pompante)

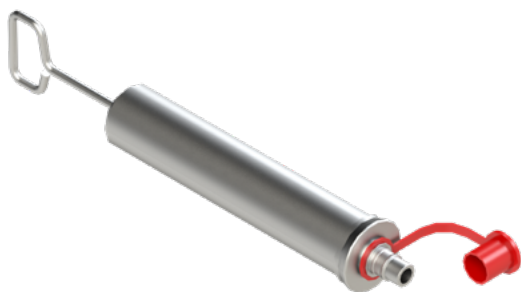


ID	Gruppo filtro completo	A70.093526
1	Cartuccia Sostitutiva	A93.086020
2	Filtro	07.270.0
3	Banjo	A70.093596

ID	Gruppo filtro completo	07.270.7
1	Cartuccia Sostitutiva	A93.086020

Pompa manuale di caricamento e adattatore (Grasso)

Al fine di caricare la pompa attraverso una cartuccia (400g) è necessario acquistare la pompa manuale e il relativo adattatore di carico da M22x1,5.



Pompa manuale
ZZZ100-201

Adattatore con valvola di non ritorno
07.270.9

Pompante a portata fissa

90.900.0



Tutte le elettropompe della serie ILC-MAX possono essere equipaggiate, anche successivamente, di un 2° e 3° pompante in grado di alimentare altre linee principali o convogliare nella medesima tubazione il lubrificante erogato.

Per maggiore praticità d'utilizzo, la valvola di sicurezza è orientabile a 360°. L'attacco di mandata è 1/4" G.

ID	Gruppo completo	90.900.0
1	Solo pompante	A70.093245
2	Valvola di sicurezza	A68.075011
3	Snodo 1/4" G	A70.093186

Blocchetti

Il blocco viene montato sulla mandata per controllare, tramite il manometro, la pressione di funzionamento dell'impianto e per caricare la linea attraverso un ingrassatore per mezzo di una pompa manuale o pneumatica. L'installazione di una valvola di sicurezza protegge il sistema da eventuali sovrappressioni e il sensore elettromagnetico interviene in caso di alta pressione nella linea principale.

Le uscite non utilizzate vengono chiuse con il tappo **A92.087057** (R1/4 con sigillante Precote 80).

40.BMI.01

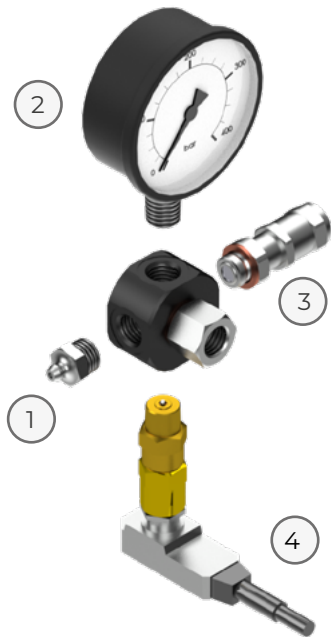


40.BMI.02



	Gruppo completo	40.BMI.01		Gruppo completo	40.BMI.02
1	Ingrassatore 1/4"	A70.078452	1	Ingrassatore 1/4"	A70.078452
2	Manometro 0-400 bar	46.600.0	2	Valvola Max pressione	A68.075011
3	Tappo	A92.087057	3	Manometro 0-400 bar	46.600.0
			4	Tappo	A92.087057

40.BMI.03



40.BMI.04



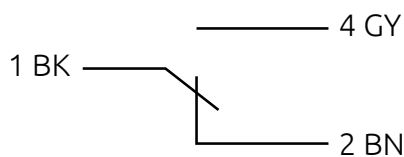
	Gruppo completo	40.BMI.03
1	Ingrassatore 1/4"	A70.078452
2	Manometro 0-400 bar	46.600.0
3	Valvola Max pressione	A68.075011
4	Sensore di sovrappressione 250 bar	09.713.7

	Gruppo completo	40.BMI.04
1	Ingrassatore 1/4"	A70.078452
2	Manometro 0-400 bar	46.600.0
3	Valvola Max pressione	A68.075011
4	Sensore induttivo di sovrappressione (250 bar)	09.712.7

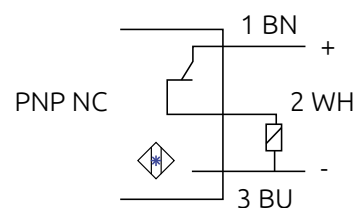
Dati sensore	
Tensione	230 V AC - 250 DC
Potenza	40 W
Assorbimento	1 A

Dati sensore	
Tensione	6 - 30 V DC
Corrente in uscita	Max 200 mA
Corrente	< 12 mA
Temperatura	-25° C +70° C
Protezione	IP67
Corpo sensore	Acciaio inossidabile

schema elettrico

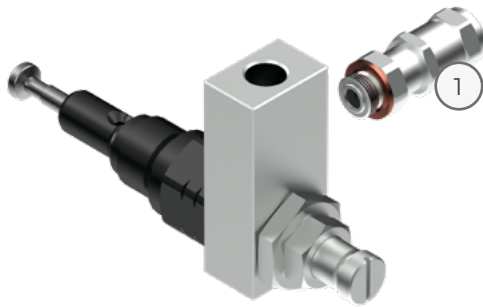


schema elettrico



Pompante a portata variabile

90.900.3



90.900.3



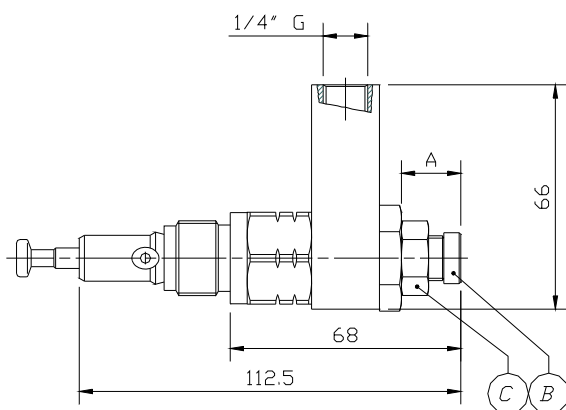
90.900.4

Il pompante è dotato di una uscita da 1/4" G. il codice per il pompante completo di valvola di sicurezza è (90.900.3). Il codice per il pompante senza valvola di sicurezza è (90.900.4).

Per aggiungere una valvola di sicurezza esterna ordinare il codice (A68.075011).

	Gruppo completo	90.900.3
-	Solo pompante	90.900.4
1	Valvola di sicurezza	A68.075011
2	Tappo	A92.087057

Variazione della portata



A	Portata/ciclo	Percentuale
23,6	0,16 cc	100%
22,5	0,12 cc	75%
21	0,08 cc	50%
19,5	0,04 cc	25%
18,5	0,01 cc	6%
17,5	0,00 cc	0%

Importante! 'A' non deve essere superiore a 23.6 mm

Per ottenere una variazione della portata nominale della pompa è necessario allentare il controdado (C) e ruotare la vite di regolazione (B) in senso orario e antiorario rispettivamente per ridurre o aumentare la quantità di lubrificante erogato.

Una volta impostato il valore desiderato è estremamente importante bloccare nuovamente il controdado (C).

Blocchetti (pompa a portata variabile)

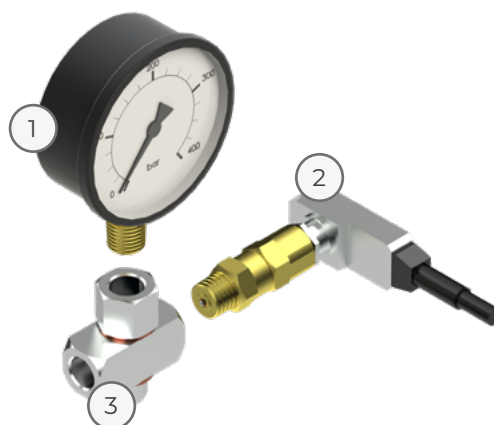
Il blocco viene montato sulla mandata per controllare, tramite il manometro, la pressione di funzionamento dell'impianto e per caricare la linea attraverso un ingrassatore per mezzo di una pompa manuale o pneumatica. Il sensore elettromagnetico interviene in caso di alta pressione nella linea principale.

Le uscite non utilizzate vengono chiuse con il tappo **A92.087057** (R1/4 con sigillante Precote 80).

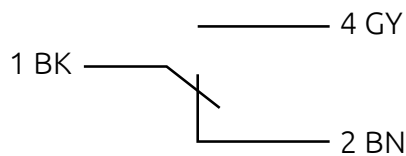
A70.093523



A70.093525

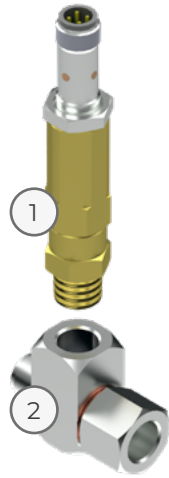


	Gruppo completo	A70.093523		Gruppo completo	A70.093525
1	Manometro	46.600.0	1	Manometro	46.600.0
2	Snodo 1/4"G	A70.093186	2	Sensore di sovrappressione (250 bar)	09.713.7
			3	Snodo a 2 vie 1/4"G	A70.093457

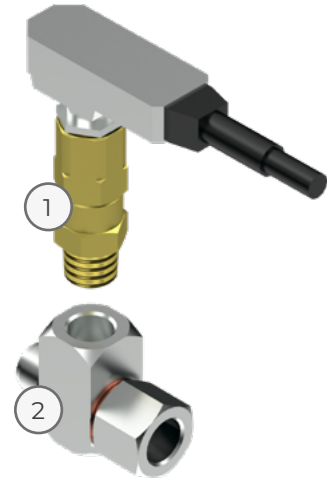


1 A 230 V AC – 250 V DC 40 W
schema elettrico

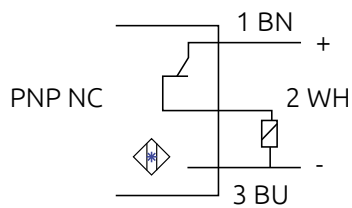
A70.093543



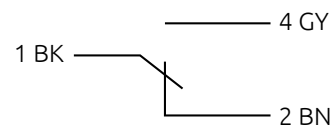
A70.093544



	Gruppo completo	A70.093543		Gruppo completo	A70.093544
1	Sensore induttivo 250 bar	09.712.7	1	Sensore elettromeccanico	09.713.7
2	Snodo 1/4"G	A70.093186	2	Snodo 1/4"G	A70.093186



schema elettrico



1 A 230 V AC - 250 V DC 40 W
schema elettrico

Pulsante luminoso

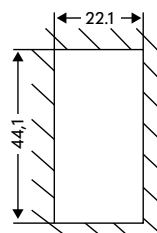
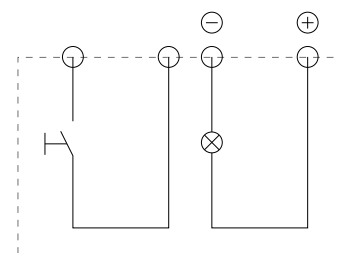
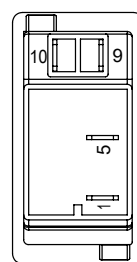
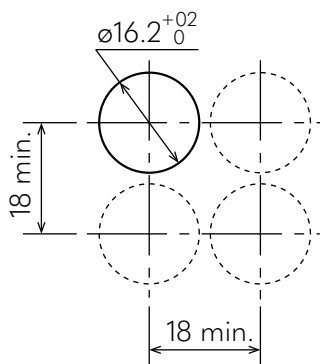
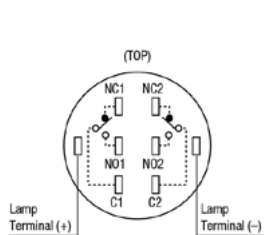
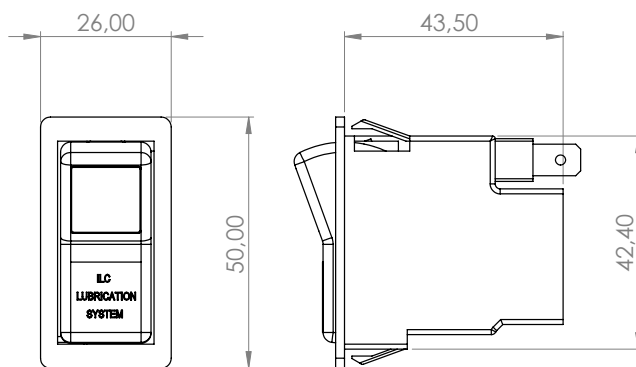
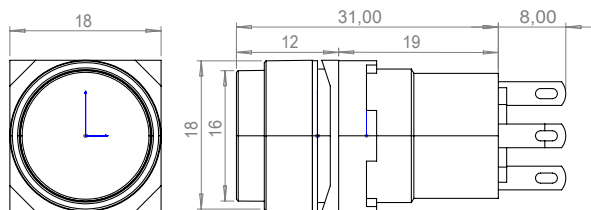


Pulsante di reset con lampada

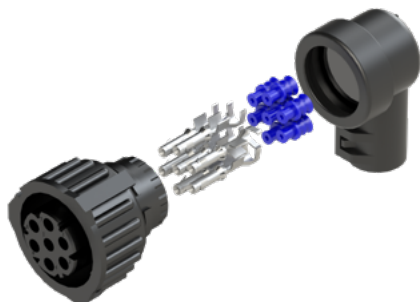


Codice	Volt	Colore	Materiale
40.PBG.12	12	Verde	Plastica
40.PBG.24	24	Verde	Plastica

Codice	Volt	Colore
40.PSG.12	12	Verde
40.PSG.24	24	Verde
40.PSR.12	12	Rosso
40.PSR.24	24	Rosso



Connessioni elettriche



La pompa ILC-MAX viene fornita completa di connettore elettrico sette poli A91.111327, che alimenta la pompa e gestisce eventuali segnali di allarme (rotazione e livello). Nel corredo sono compresi un totale di ventuno gommini, sette per tipologia, per i differenti diametri del cavo e/o per i contatti non utilizzati.

A richiesta è possibile ordinare il connettore completo di cavo a tre o sette fili (1 mm²) in tre differenti lunghezze (5, 10, 15 m).

Connettore elettrico alimentazione

A91.111327

Connettore elettrico alimentazione con cavo

3 Fili	7 Fili	Lunghezza
40.CBL.3.05	40.CBL.7.05	5 m
40.CBL.3.10	40.CBL.7.10	10 m
40.CBL.3.15	40.CBL.7.15	15 m

Part N°	Gommini
A91.111315	Per cavo da 1.2 a 2.1 mm ² (bianco)
A91.111314	Per cavo da 2.2 a 3 mm ² (blu)
A91.111310	Tappo di chiusura (marrone)

Connessioni Elementi di Controllo

Un secondo connettore (**M12x1**), per la gestione di un controllo di ciclo del dosatore progressivo (se previsto nel sistema), può essere installato nelle versioni equipaggiate con timer interno. Anche per questo connettore, è possibile ordinare su richiesta il connettore completo di cavo.

Connettore Opzionale con cavo (M12x1 / M12x1)

Part N°	Lunghezza
40.CDC.4.05	5 m
40.CDC.4.10	10 m
40.CDC.4.15	15 m

solo per versione con timer interno.

I.L.C. srl - Via Garibaldi, 149 - 20155 Gorla Minore - Italy
Phone +39 0331 601697 - Fax +39 0331 602001 - www.ilclube.com - info@ilclube.it


MADE IN ITALY